

Description de la conception

Informations générales :

Ce bungalow mesure 6000x 2438x2591 mm, hauteur intérieure : 2331 mm.

Charge de conception :

Charge de vent : 210 kN/m² Charge de neige : 0,00 kN/m² Charge vive au sol : 2.00 kN/m²

Matériel :

- Cadre du bungalow :** tous les profils sont galvanisés à haute résistance SGH440, et après soudage le cadre global est pulvérisé par poudre électrostatique et traité par peinture au four. Plancher avec poutres pour chariot élévateur. Couleur du cadre : RAL9003.
- Toit :** toit en mousse PU de 60 mm, les deux côtés de la tôle d'acier colorée mesurent 0,4 mm (tôle extérieure : RAL9003/tôle intérieure : RAL9003), densité PU : 40 kg/m³. Tôle d'acier colorée : aluminium zinc magnésium AZM100g/m² + peinture de cuisson PE : 20/5µm.
- Panneau mural :** panneau sandwich TPS de 50 mm (EPS FR), les deux côtés de la tôle d'acier colorée mesurent 0,4 mm (tôle extérieure : RAL9003/tôle intérieure : RAL9003), densité TPS : 25 kg/m³. Tôle d'acier colorée : aluminium zinc magnésium AZM100g/m² + Peinture de cuisson PE : 0/5µm.
- Sol :** sol en PVC de 1,8 mm (type grain de bois) + panneau de fibrociment de 18 mm + isolation en laine de roche de 100 mm + étanchéité de 0,4mm. Feuille (tôle d'acier colorée : aluminium zinc magnésium AZM100g/m² + peinture de cuisson PE : 20/5µm).
- Porte et fenêtre :** D1 : porte de sécurité en acier : 920x2035 mm
W1 : Fenêtre coulissante simple vitrage en PVC avec moustiquaire : 930x1100mm
- Raccordement électrique :** 230 V 50Hz, 2 prises standards françaises à 2 groupes + 1 prise secteur. Câbles standards IEC, boîtier de distribution CE avec disjoncteurs.

Copyright 2016.

LA PROPRIÉTÉ DU DROIT D'AUTEUR SUR CE DESSIN EST CONSERVÉE PAR GOLAT CONTAINERS. UN CONSENTEMENT ÉCRIT DOIT ÊTRE OBTENU AVANT TOUTE UTILISATION OU REPRODUCTION DU DESSIN.

Rev	Description	Date	Qui envoi
-----	-------------	------	-----------

COLIAT
containers

Concepteur coopératif

Process	Signature	Date
Autorisé par		
Vérifié par		
Process		
Vérifié par		
Conçu par		
Dessiné par		

Signature de l'ingénieur

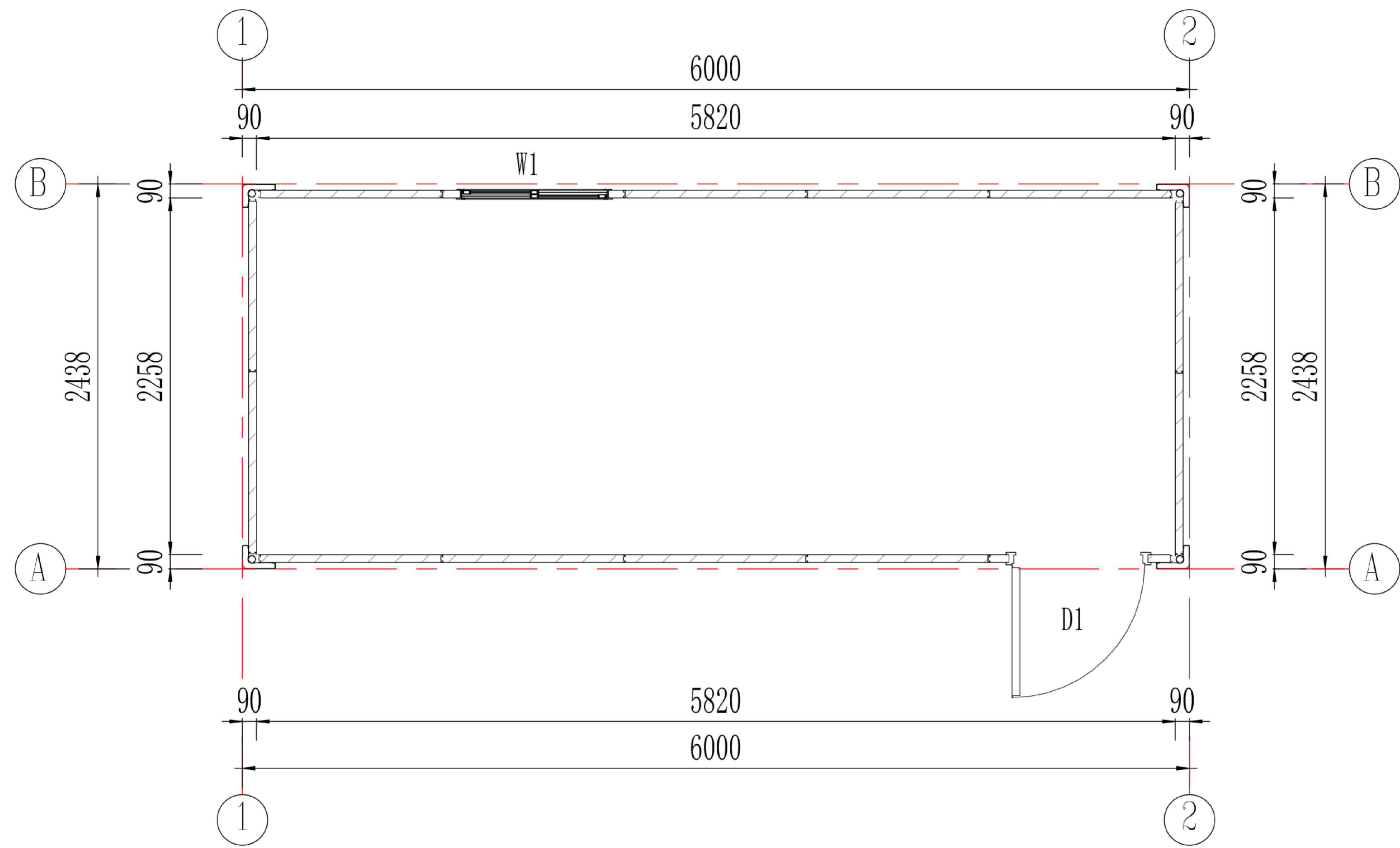
Signature de l'ingénieur

Nom du projet

Titre
Description de la
conception

Titre	No	Titre	No
PT2304007-1		JZ	
Echelle		No	J0-0

Ce dessin n'est valable qu'après avoir été tamponné et validé par le RAO



Plan d'aménagement

N°	Description	Date	Qui enca



Concepteur coopératif

Process	Signature	Date
Autorisé par		
Vérifié par		
Process		
Vérifié par		
Conçu par		
Dessiné par		

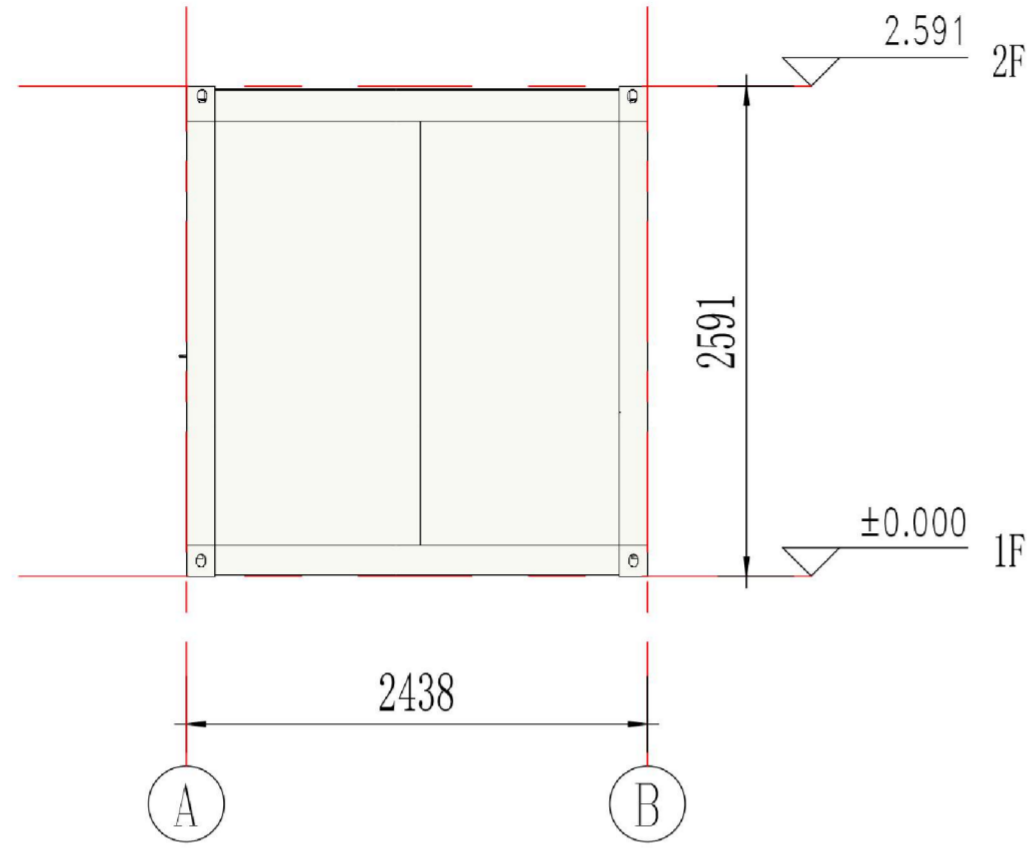
Signature de l'ingénieur

Signature de l'ingénieur

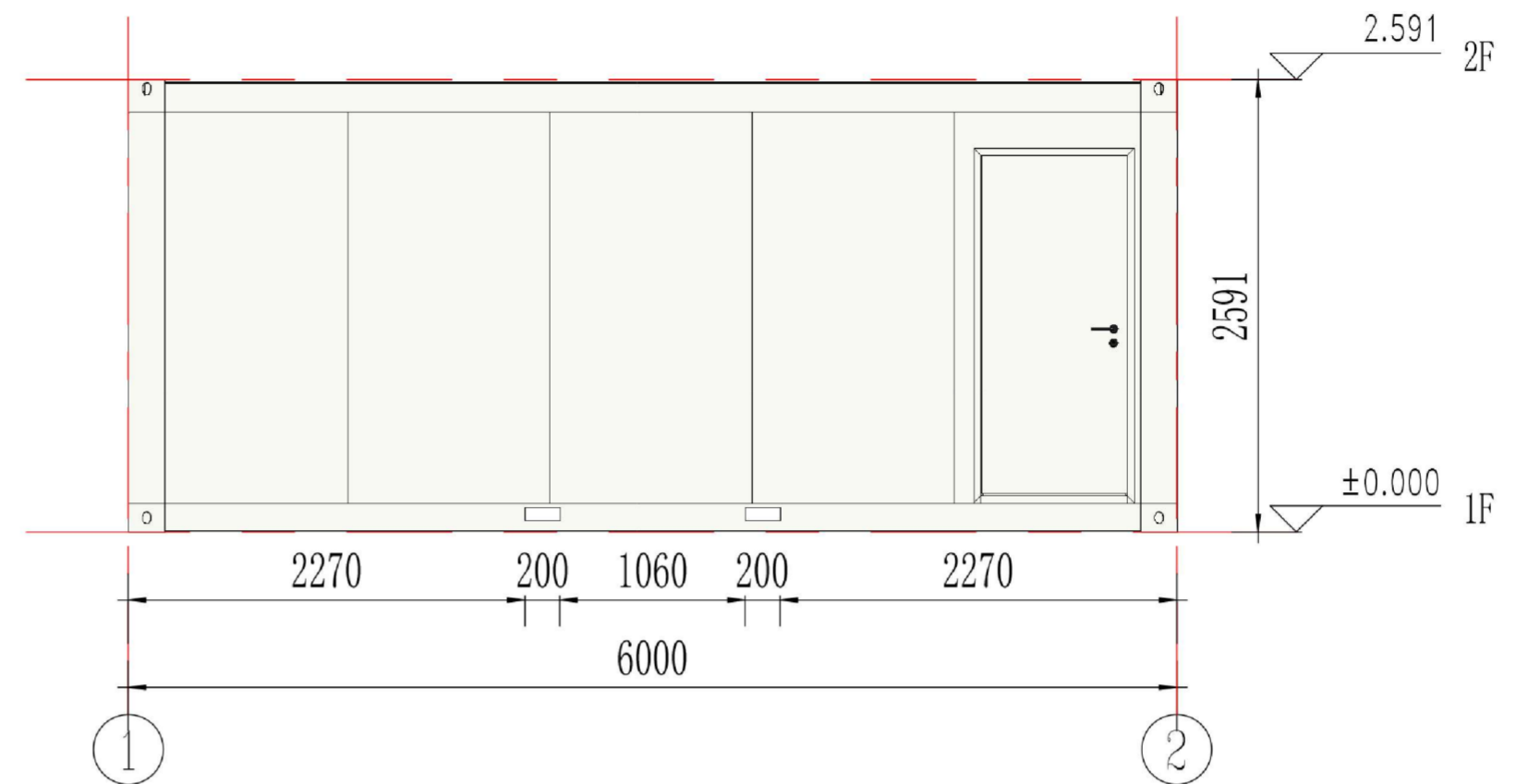
Nom du projet

Titre

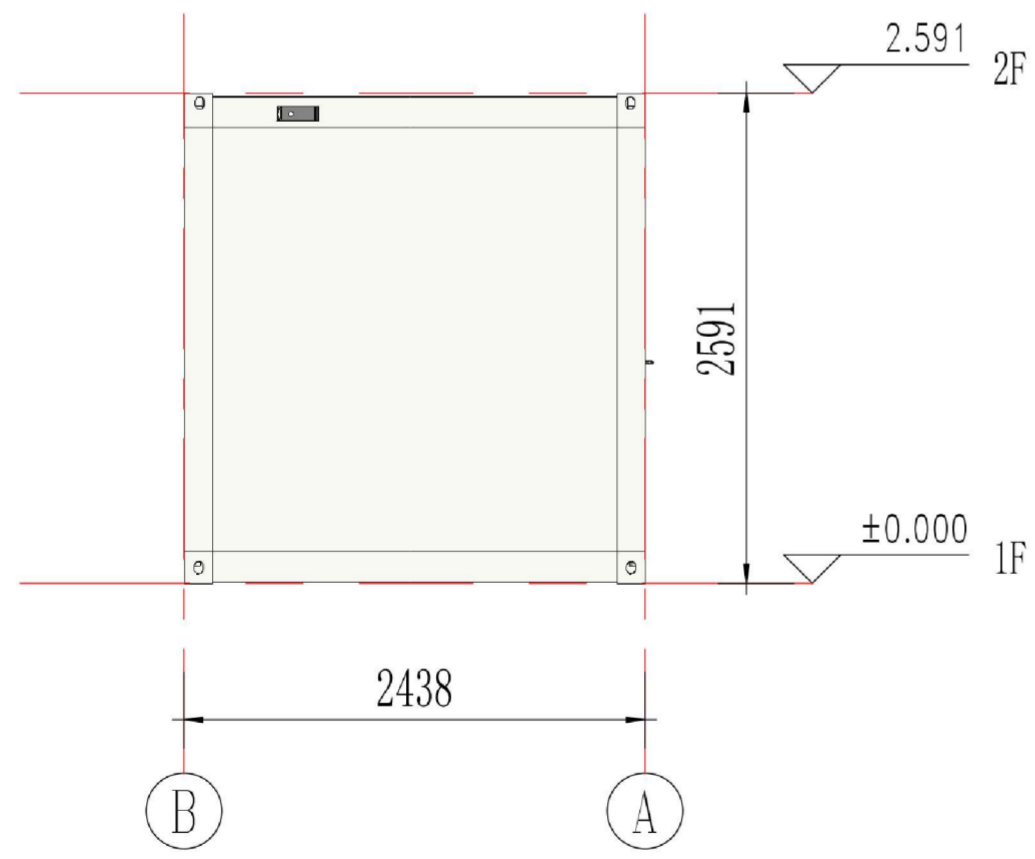
Titre	PT2403021-3	Titre	JZ
Scale		N°	J0-01



Élévation Est



Élévation Sud



Élévation Ouest



Élévation Nord

N°	Description	Date	Qui envoie



Concepteur principal

Process	Signature	Date
Autorisé par		
Vérifié par		
Process		
Vérifié par		
Conçu par		
Dessiné par		

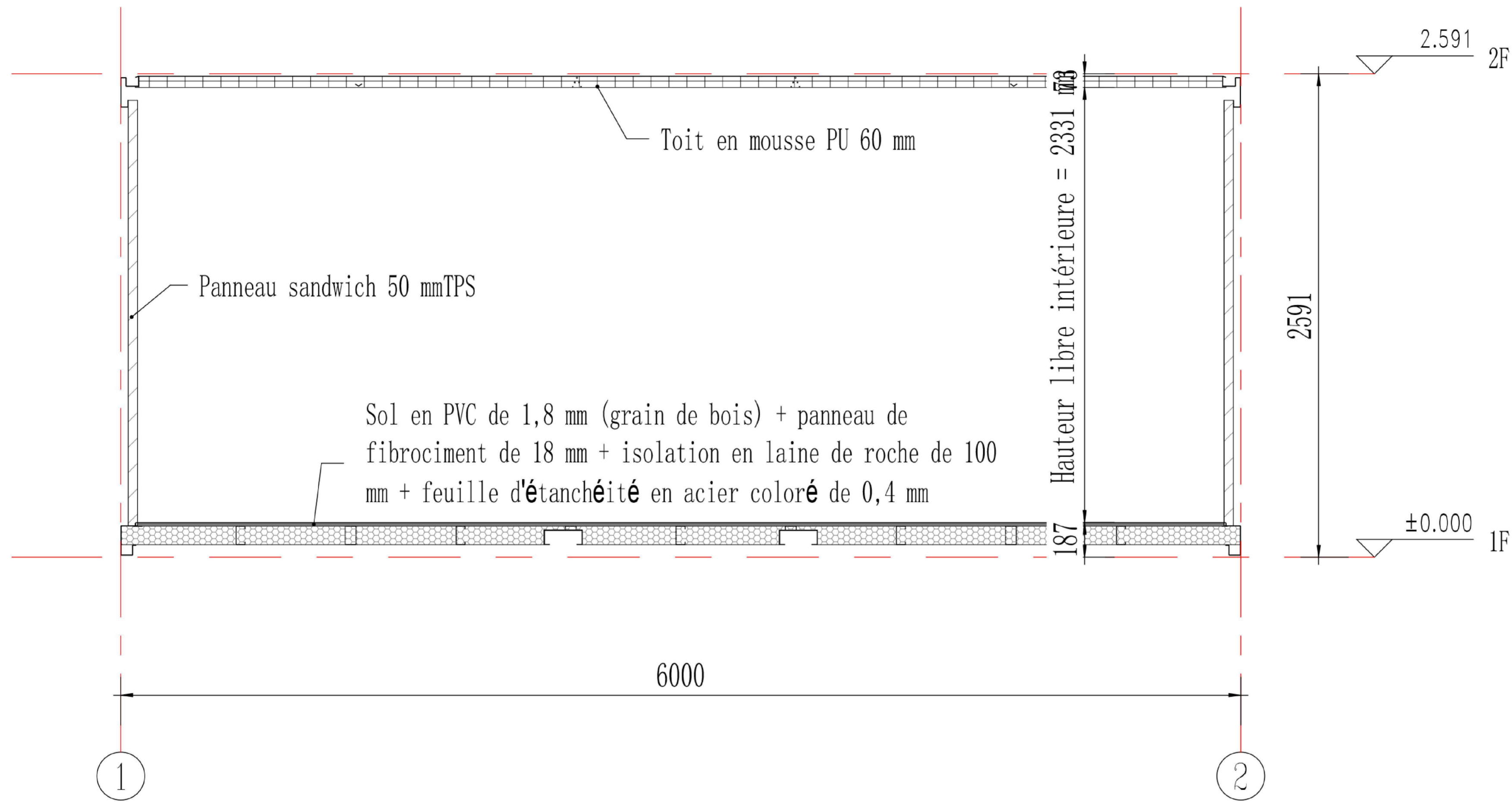
Signature de l'ingénieur

Signature de l'ingénieur

Nom du projet

Titre

Titre	PT2403021-3	Titre	JZ
Scale		N°	J0-01



Section

N°	Description	Date	Qui enca



Concepteur conceptuel

Process	Signature	Date
Autorisé par		
Vérifié par		
Process		
Vérifié par		
Conçu par		
Dessiné par		

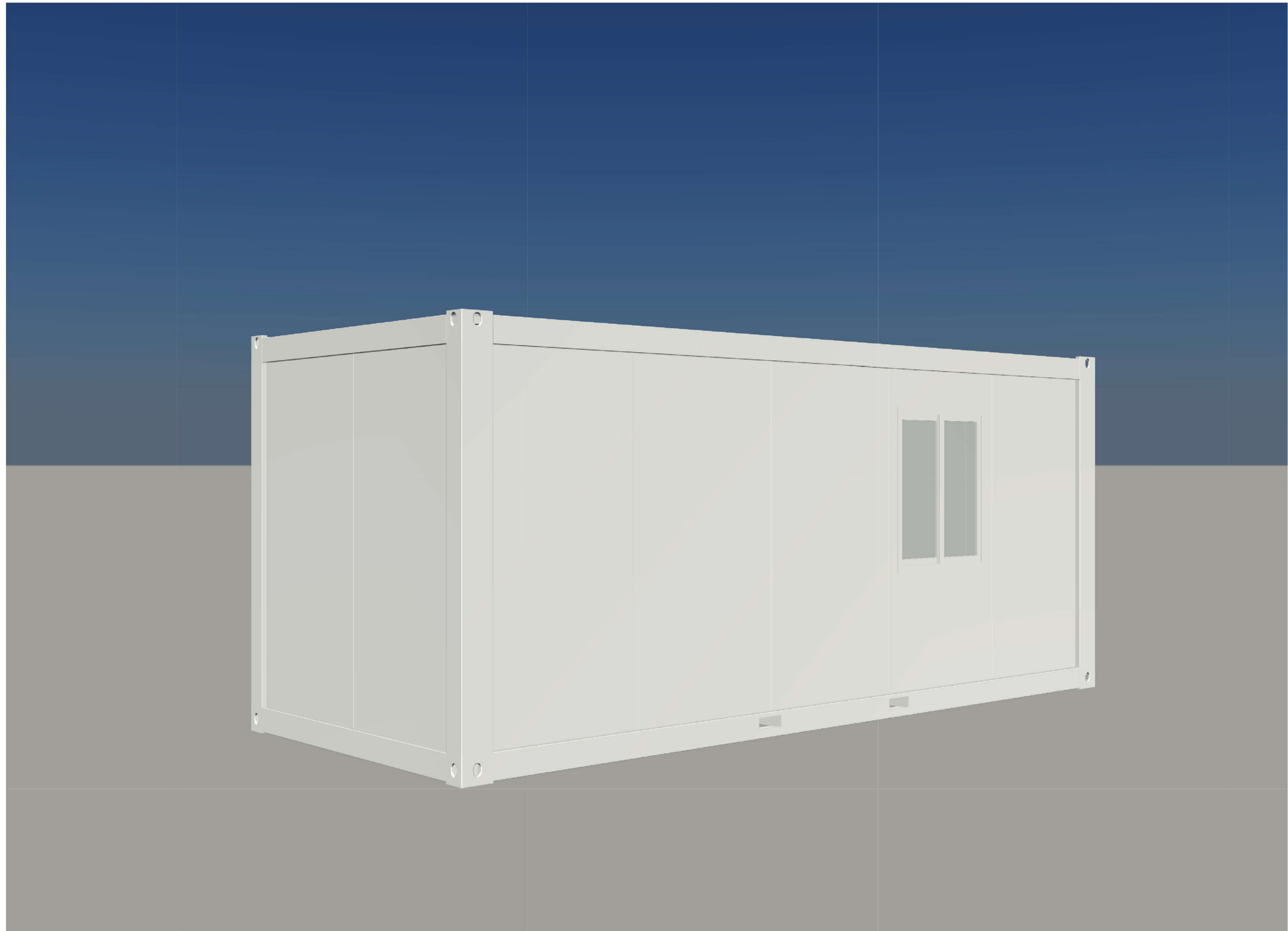
Signature de l'ingénieur

Signature de l'ingénieur

Nom du projet

Titre

Titré	PT2403021-3	Titre	JZ
Scale		N°	J0-01



Copyright 2016.
 LA PROPRIÉTÉ DU DROIT D'AUTEUR SUR CE DESSIN EST CONSERVÉE PAR GOLIAT CONTAINERS. UN CONSENTEMENT ÉCRIT DOIT ÊTRE OBTENU AVANT TOUTE UTILISATION OU REPRODUCTION DU DESSIN.

N°	Description	Date	Qui envoi

GOLIAT
 containers

Concepteur conceptuel

Process	Signature	Date
Autorisé par		
Vérifié par		
Process		
Vérifié par		
Conçu par		
Dessiné par		

Signature de l'ingénieur

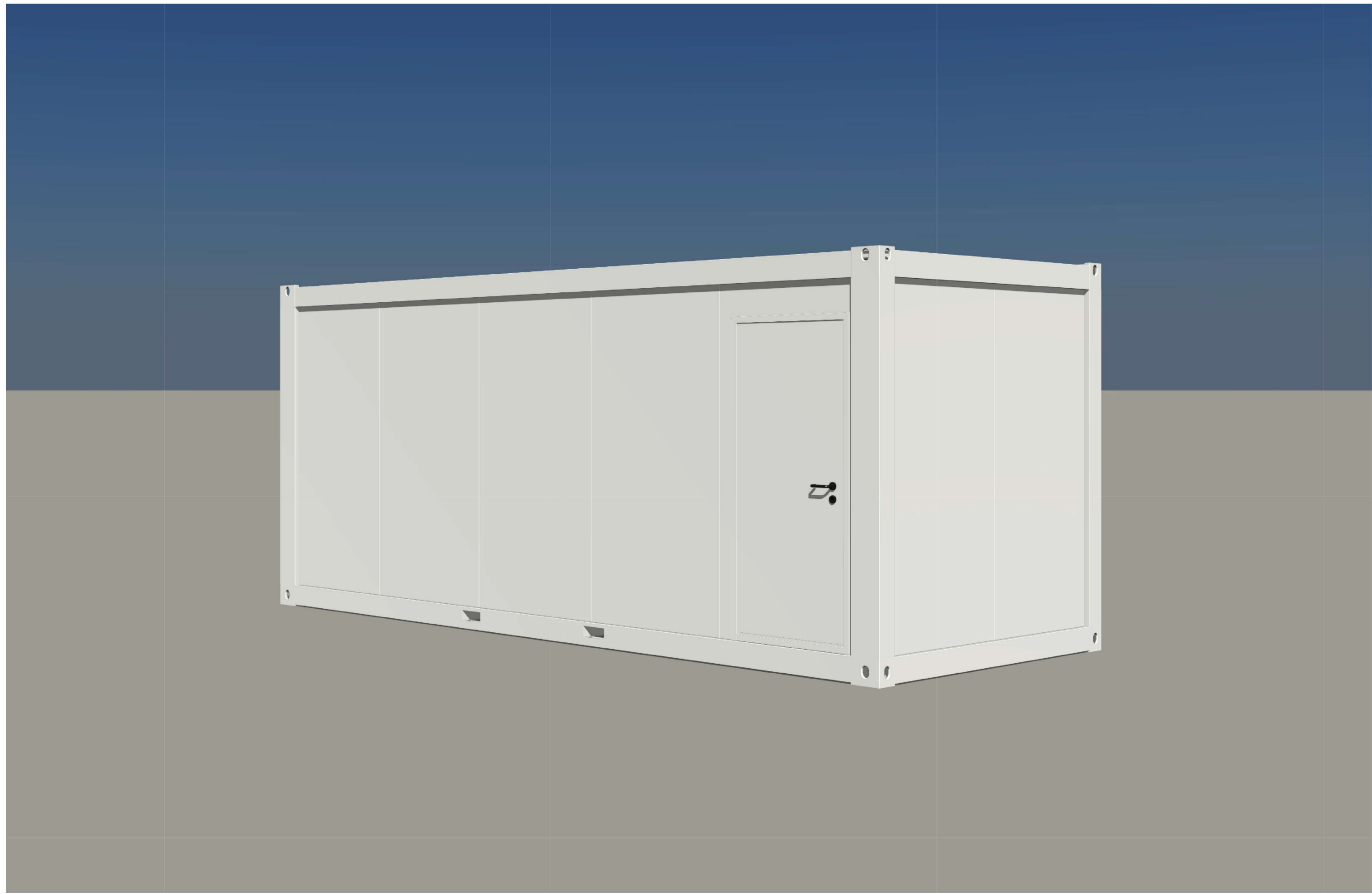
Signature de l'ingénieur

Nom du projet

Titre

Titré	PT2403021-3	Titre	JZ
Scale		N°	J0-01

Ce dessin est valable lorsque celui-ci est supporté et publié par la B3D



Copyright 2016.
 LA PROPRIÉTÉ DU DROIT D'AUTEUR SUR CE DESSIN EST CONSERVÉE PAR GOLIAT CONTAINERS. UN CONSENTEMENT ÉCRIT DOIT ÊTRE OBTENU AVANT TOUTE RÉPLIQUE OU REPRODUCTION DE CE DESSIN.

N°	Description	Date	Qui envoie



Concepteur conceptuel

Process	Signature	Date
Autorisé par		
Vérifié par		
Process		
Vérifié par		
Conçu par		
Dessiné par		

Signature de l'ingénieur

Signature de l'ingénieur

Nom du projet

Titre

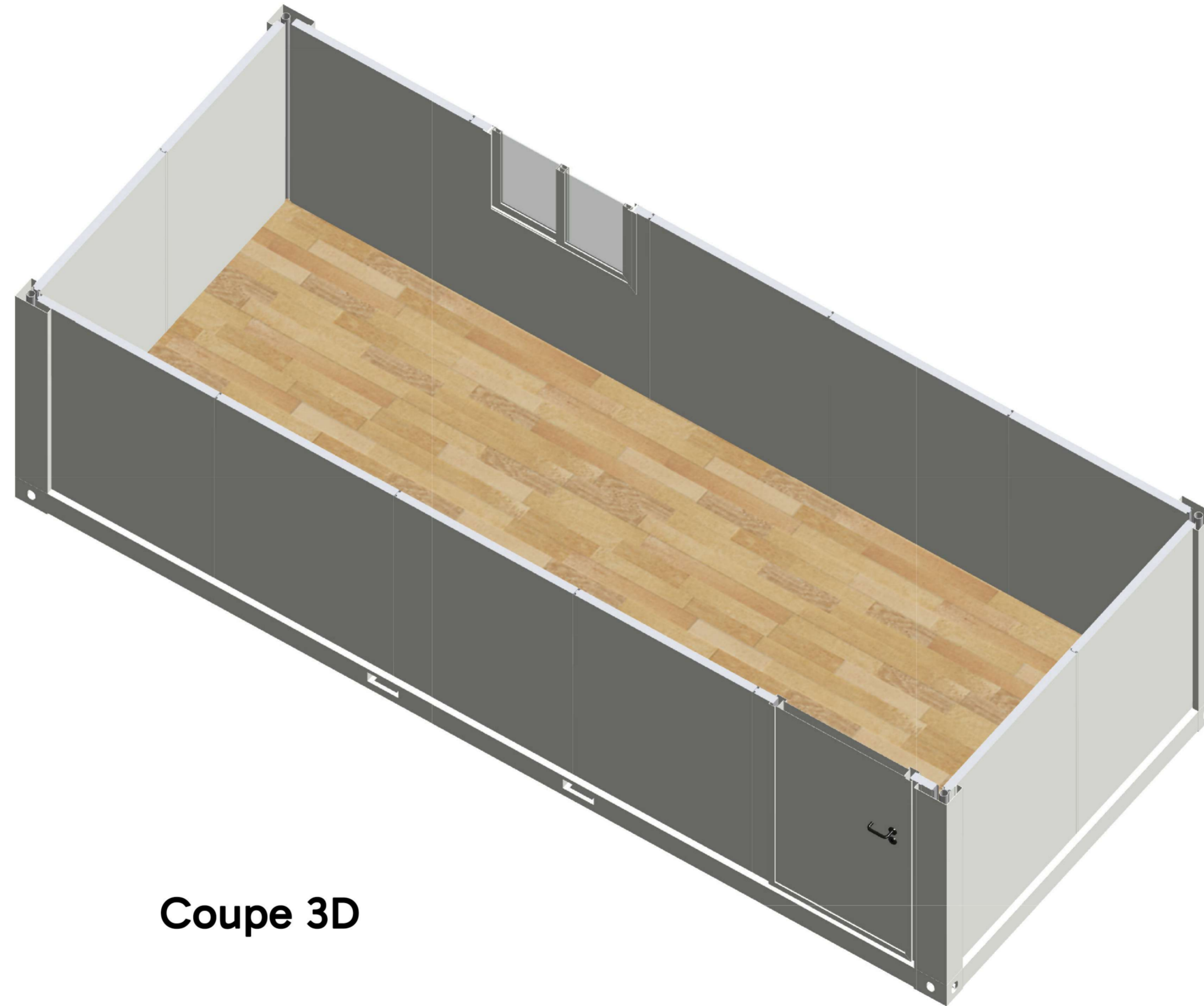
Titre	PT2403021-3	Titre	JZ
Scale		N°	J0-01

Ce dessin n'est valable qu'après avoir été approuvé et publié par la R&D

N°	Description	Date	Qui envoie



Concepteur conceptuel



Coupe 3D

Process	Signature	Date
Autorisé par		
Vérifié par		
Process		
Vérifié par		
Conçu par		
Dessiné par		

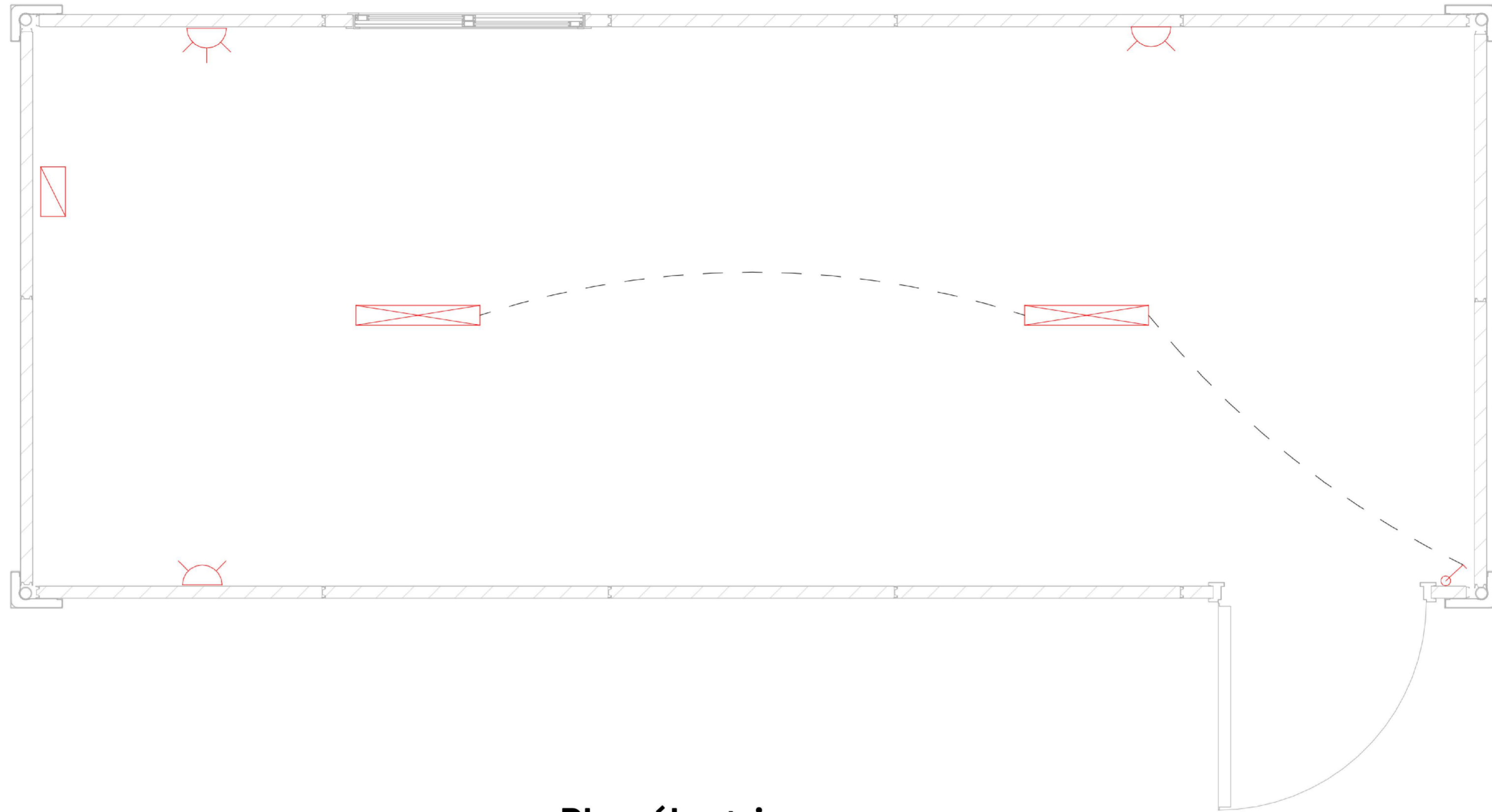
Signature de l'ingénieur

Signature de l'ingénieur

Nom du projet

Titre

Titre	PT2403021-3	Titre	JZ
Scale		N°	J0-01



Plan électrique

	Lampe fluorescente
	Interrupteur de commande unique, hauteur d'installation: 1200mm
	Prise française à 2 gangs, hauteur d'installation: 300mm
	Prise secteur, hauteur d'installation : 1 800 mm
	Boîte de distribution, 230v, 50Hz

N°	Description	Date	Qui enca
----	-------------	------	----------



Concepteur principal

Process	Signature	Date
Autorisé par		
Vérifié par		
Process		
Vérifié par		
Conçu par		
Dessiné par		

Signature de l'ingénieur

Signature de l'ingénieur

Nom du projet

Titre

Titre	PT2403021-3	Titre	JZ
Scale		N°	J0-01