

# Bungalow Snack Food Truck

## Informations générales

Il s'agit d'une maison de conteneur soudée, taille d'une seule unité 6000x2438x2591mm, hauteur libre intérieure: 2330mm. Quantité: 10 ensembles

## Charge de la conception

Charge de vent: 0.30 kN/m<sup>2</sup> Charge de neige: 0.00 kN/m<sup>2</sup> Charge vive au sol: 2.00 kN/m<sup>2</sup>

## Matériel;

1. Cadre du conteneur : tous les profils sont galvanisés à haute résistance SGH440, et après le soudage, le cadre global est pulvérisé par poudre électrostatique et traité par peinture au four. Plancher avec poutres pour chariot élévateur. Couleur du cadre : RAL7015.
  2. Toit : toit en mousse PU de 60 mm, les deux côtés de la tôle d'acier colorée mesurent 0,4 mm (tôle extérieure : RAL7015/tôle intérieure : RAL9003), densité PU : 40 kg/m<sup>3</sup>. Tôle d'acier colorée : aluminium zinc magnésium AZM100g/m<sup>2</sup> + peinture de cuisson PE : 20/5um
  3. Panneau mural : panneau sandwich TPS de 50 mm (EPS FR), les deux côtés de la tôle d'acier colorée mesurent 0,4 mm (tôle extérieure : RAL7015/
  4. Tôle intérieure : RAL9003), densité TPS : 25 kg/m<sup>3</sup>. Tôle d'acier colorée : aluminium zinc magnésium AZM100g/m<sup>2</sup> + peinture de cuisson PE : 20/5 um
  5. Sol : sol en PVC de 1,8 mm (type grain de bois) + panneau de fibrociment de 18 mm + isolation en laine de roche de 100 mm + étanchéité de 0,4 mm feuille (tôle d'acier colorée : aluminium zinc magnésium AZM100g/m<sup>2</sup> + peinture de cuisson PE : 20/5um) Porte et fenêtre: D1: Porte de sécurité en acier :920x2035mm (Extérieur :RAL7015/Intérieur :RAL9003)
- W1 : fenêtre à auvent en panneau sandwich de 50 mm (y compris (support à rainure en U + charnière + support de tige hydraulique + serrure) : 2 300 x 1 150 mm (L\*H)
6. Raccordement électrique : 230 V 50 Hz, 2 prises doubles standard français + 1 prise AC. Câbles standard IEC, boîtier de distribution CE avec disjoncteurs.

Ce plan n'est utilisé qu'à titre de référence pour les clients et sera finalement examiné et confirmé par les autorités professionnelles locales.

Copyright 2016.

LA PROPRIÉTÉ DU DROIT D'AUTEUR SUR CE DESSIN EST CONSERVÉE PAR GOLIAT CONTAINERS. UN CONSENTEMENT ÉCRIT DOIT ÊTRE OBTENU AVANT TOUTE UTILISATION OU REPRODUCTION DU DESSIN.

Rev	Description	Date	Qui envoi



Concepteur coopératif

Process	Signature	Date
Autorisé par		
Vérifié par		
Process		
Vérifié par		
Conçu par		
Dessiné par		

Signature de l'ingénieur

Signature de l'ingénieur

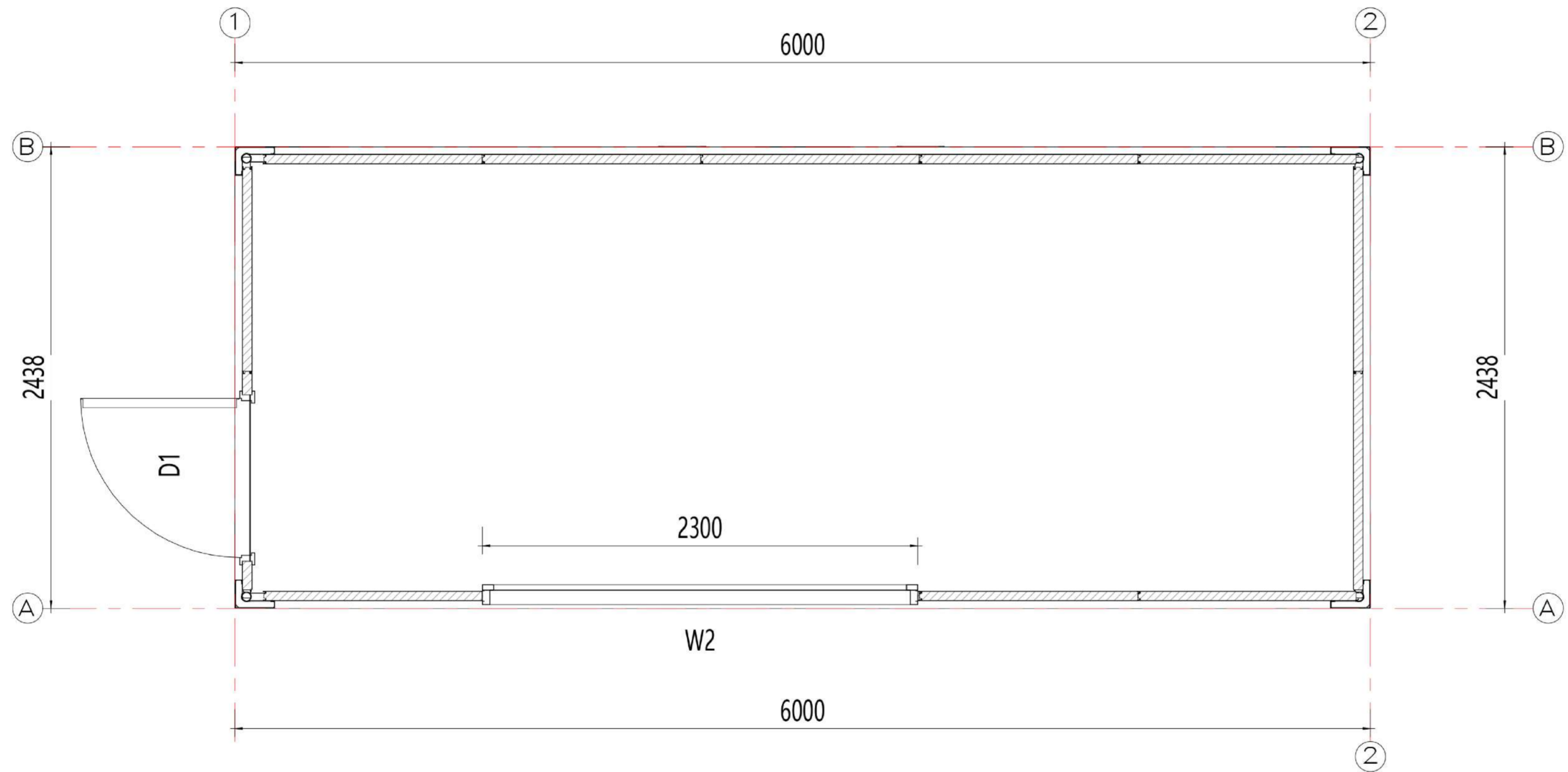
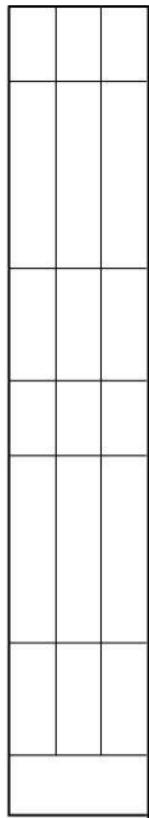
Nom du projet

Titre

Bungalow Snack Food Truck

Titre		Titre	
Echelle		No	

Ce dessin n'est valable qu'après avoir été tamponné et validé par le RAO



Plan d'aménagement

Copyright 2016.

LA PROPRIÉTÉ DU DROIT D'AUTEUR SUR CE DESSIN EST CONSERVÉE PAR GOLIAT CONTAINERS. UN CONSENTEMENT ÉCRIT DOIT ÊTRE OBTENU AVANT TOUTE UTILISATION OU REPRODUCTION DU DESSIN.

Rev	Description	Date	Qui envoi



Concepteur coopératif

Process	Signature	Date
Autorisé par		
Vérifié par		
Process		
Vérifié par		
Conçu par		
Dessiné par		

Signature de l'ingénieur

Signature de l'ingénieur

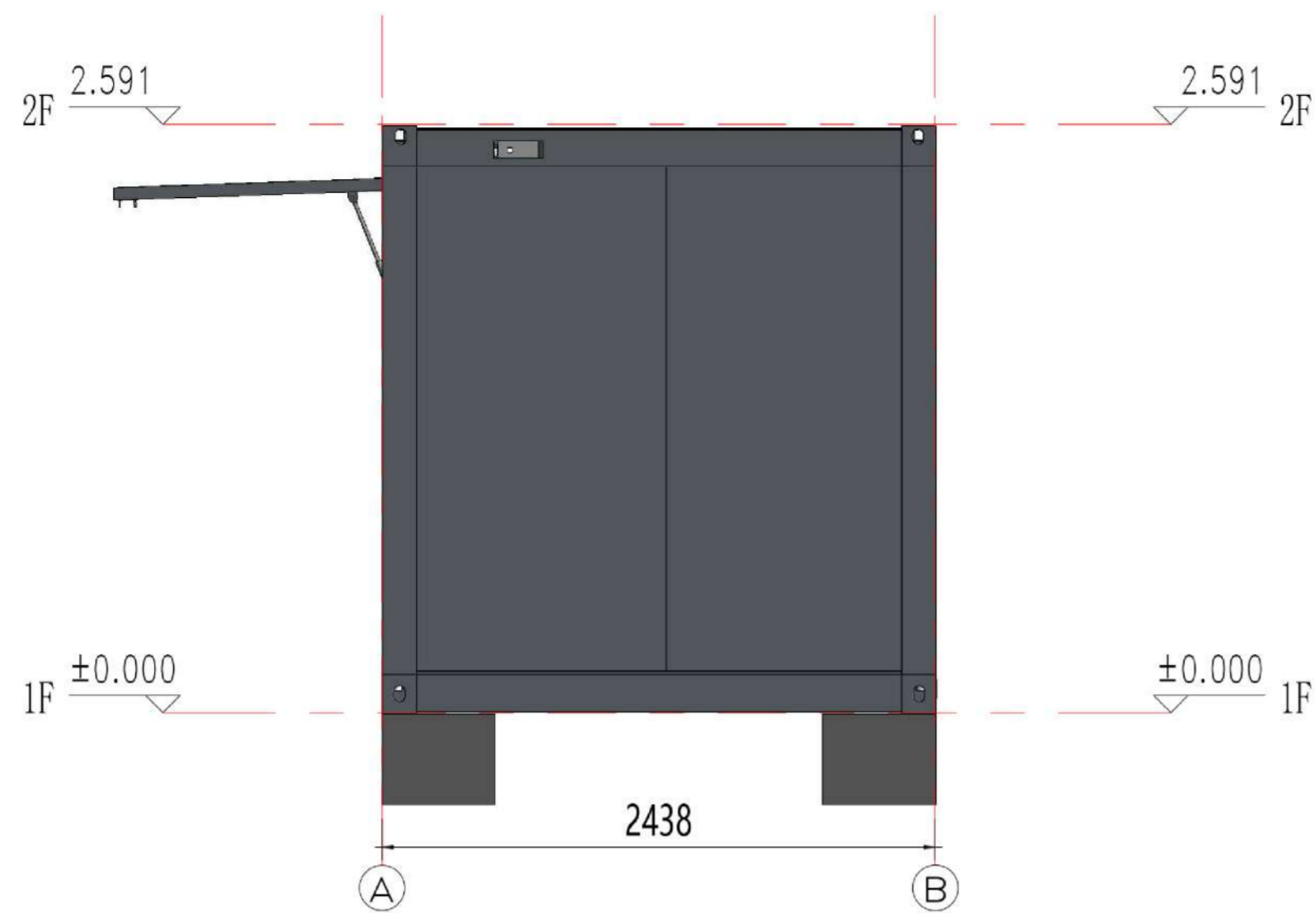
Nom du projet

Titre

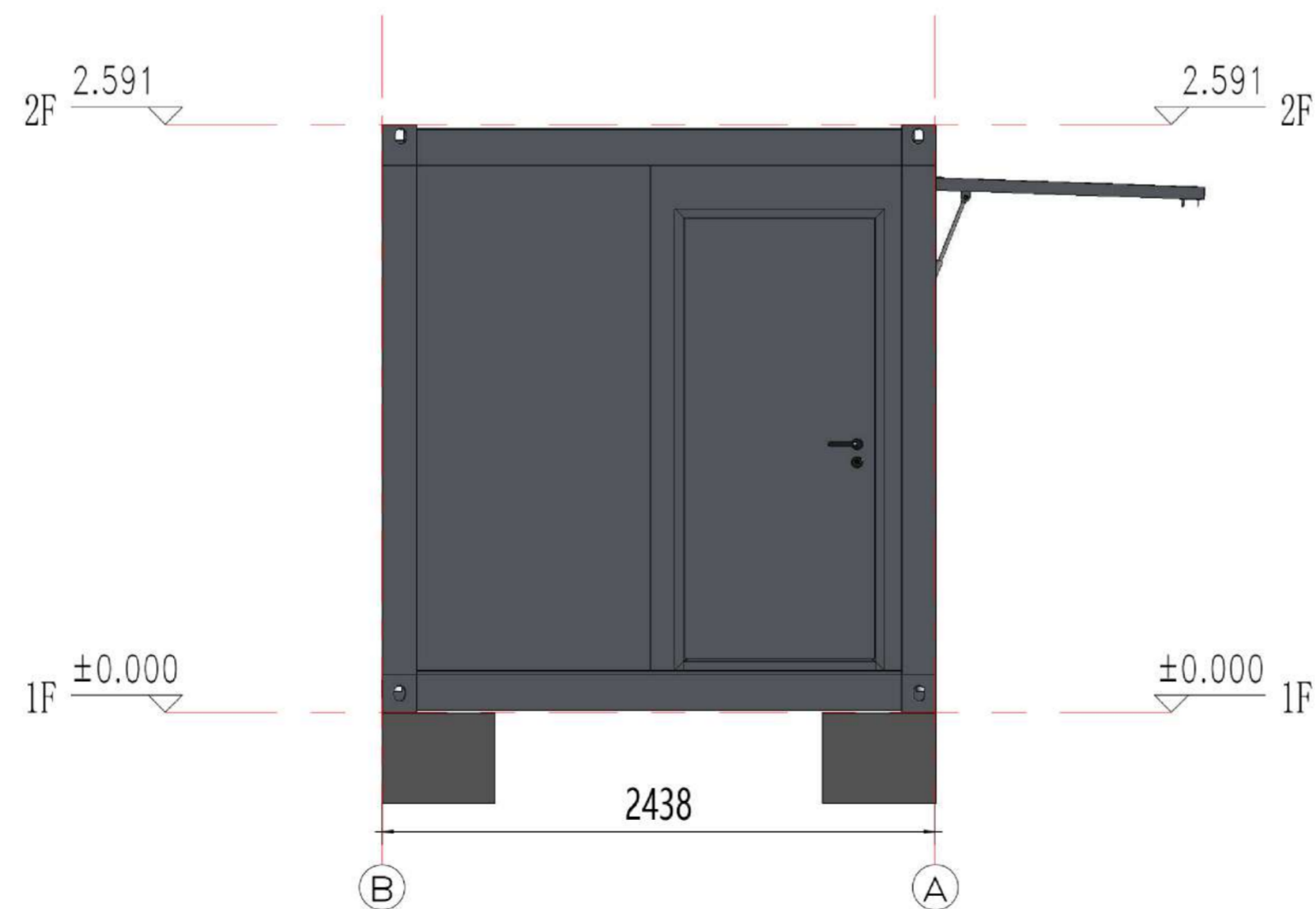
Bungalow Snack Food Truck

Titre	Titre
Echelle	No

Ce dessin n'est valable qu'après avoir été tamponné et validé par le RAO.



Elevation Est



Elevation Ouest

Rev	Description	Date	Qui envoie



Concepteur coopératif

Process	Signature	Date
Autorisé par		
Vérifié par		
Process		
Vérifié par		
Conçu par		
Dessiné par		

Signature de l'ingénieur

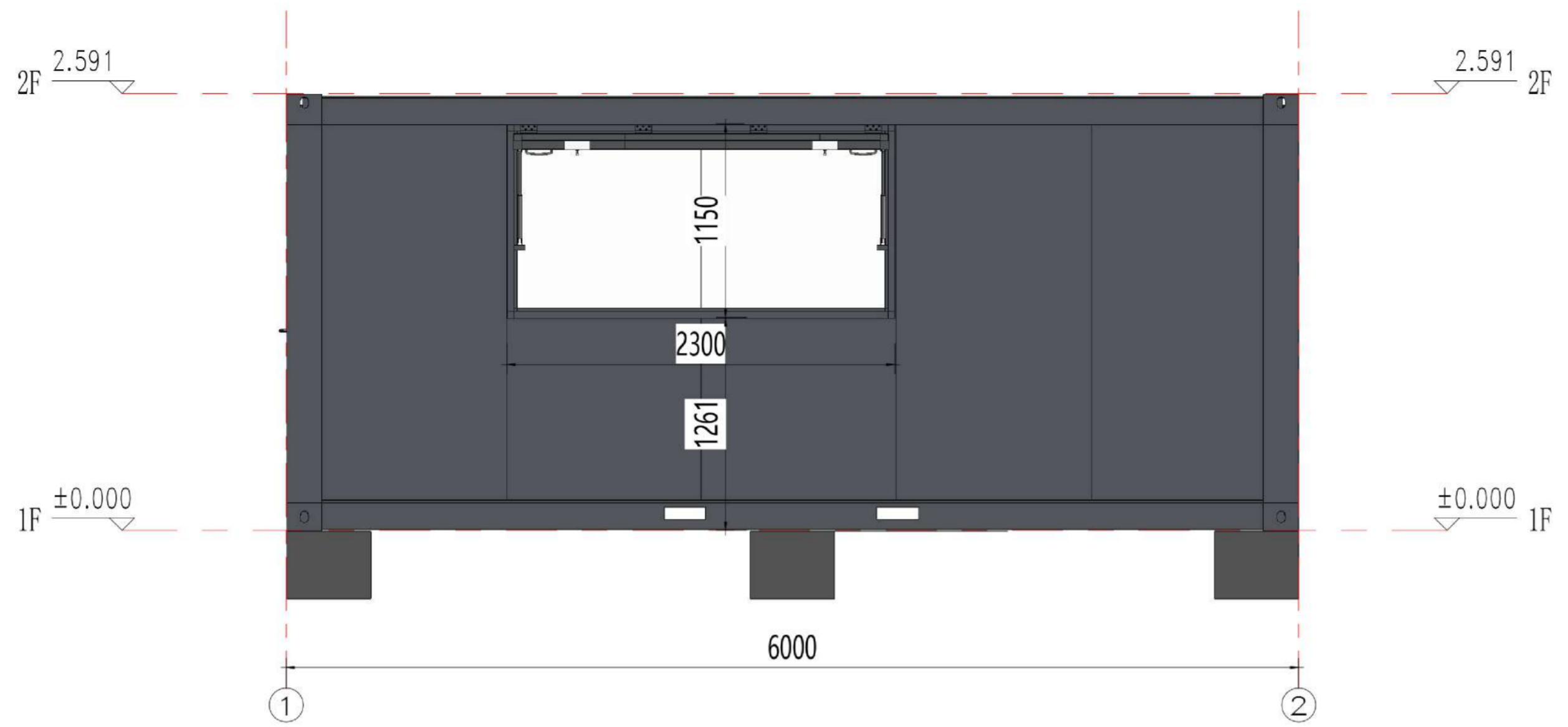
Signature de l'ingénieur

Nom du projet

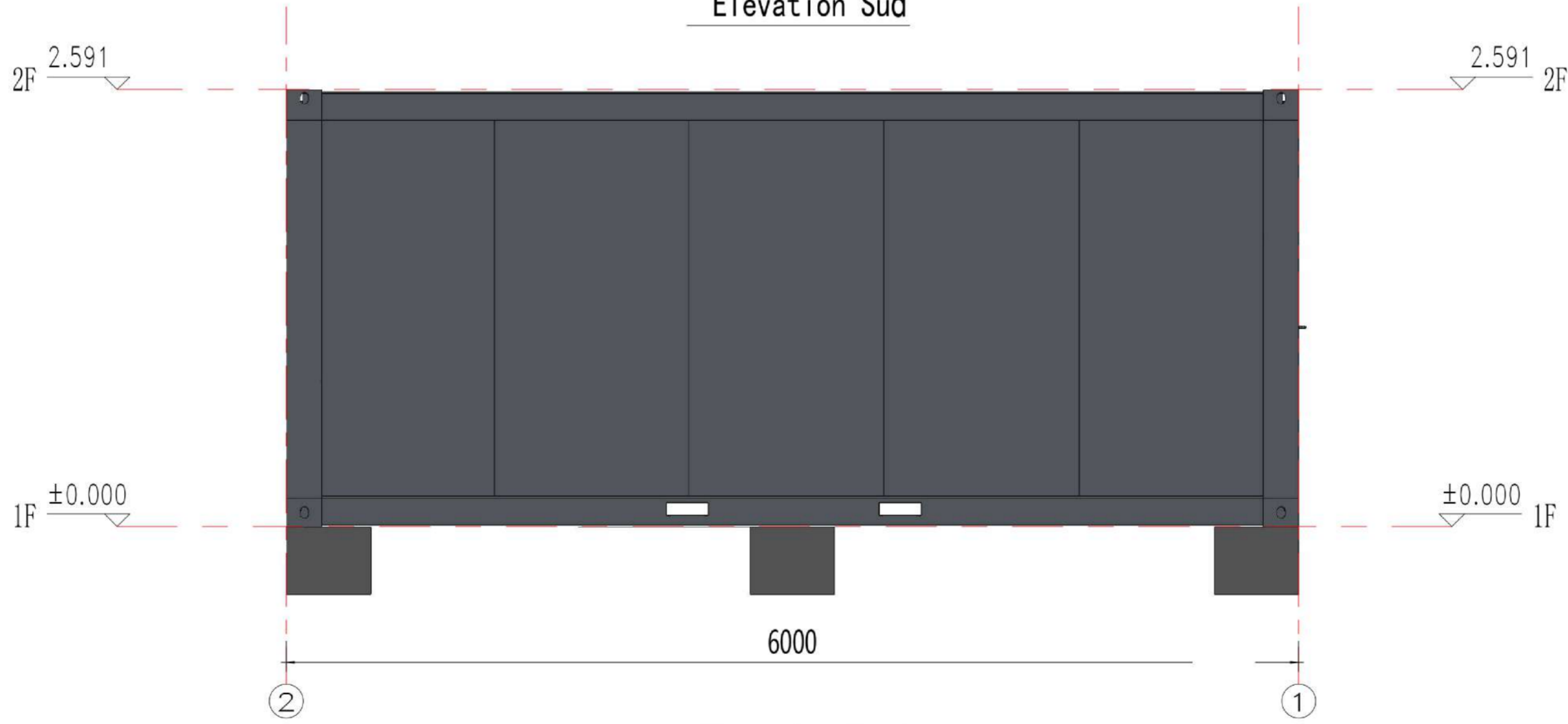
Titre

Bungalow Snack Food Truck

Titre	Titre
Echelle	No



Elevation Sud



Elevation Nord

Copyright 2016.

LA PROPRIÉTÉ DU DROIT D'AUTEUR SUR CE DESSIN EST CONSERVÉE PAR GOLIAT CONTAINERS. UN CONSENTEMENT ÉCRIT DOIT ÊTRE OBTENU AVANT TOUTE UTILISATION OU REPRODUCTION DU DESSIN.

Rev	Description	Date	Qui envoi



Concepteur coopératif

Process	Signature	Date
Autorisé par		
Vérifié par		
Process		
Vérifié par		
Conçu par		
Dessiné par		

Signature de l'ingénieur

Signature de l'ingénieur

Nom du projet

Titre  
Bungalow Snack Food Truck

Titre	Titre
Echelle	No

Ce dessin n'est valable qu'après avoir été tamponné et validé par le RAO.

Copyright 2016.

LA PROPRIÉTÉ DU DROIT D'AUTEUR SUR CE DESSIN EST CONSERVÉE PAR GOLIAT CONTAINERS. UN CONSENTEMENT ÉCRIT DOIT ÊTRE OBTENU AVANT TOUTE UTILISATION OU REPRODUCTION DU DESSIN.

Rev.	Description	Date	Qui envoie
------	-------------	------	------------



Concepteur coopératif

Process	Signature	Date
Autorisé par		
Vérifié par		
Process		
Vérifié par		
Conçu par		
Dessiné par		

Signature de l'ingénieur

Signature de l'ingénieur

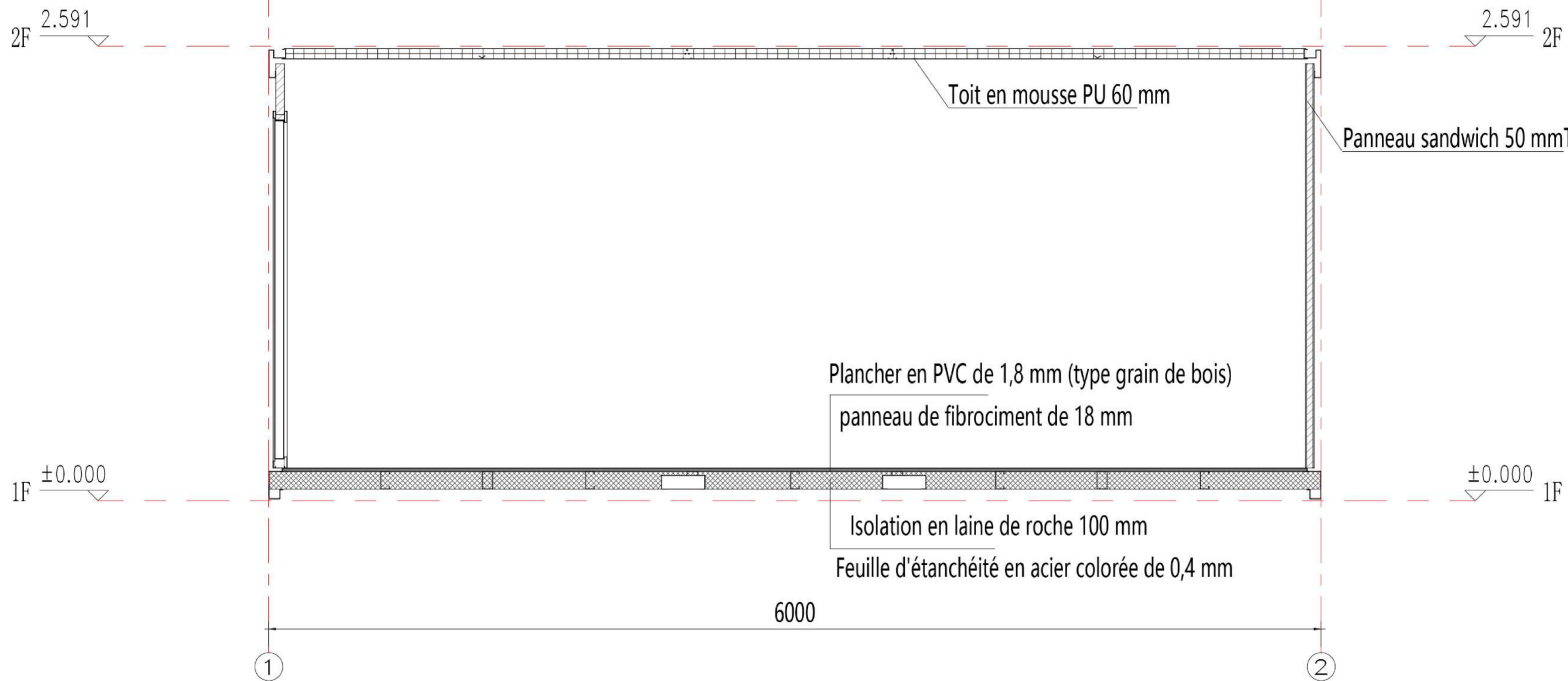
Nom du projet

Titre

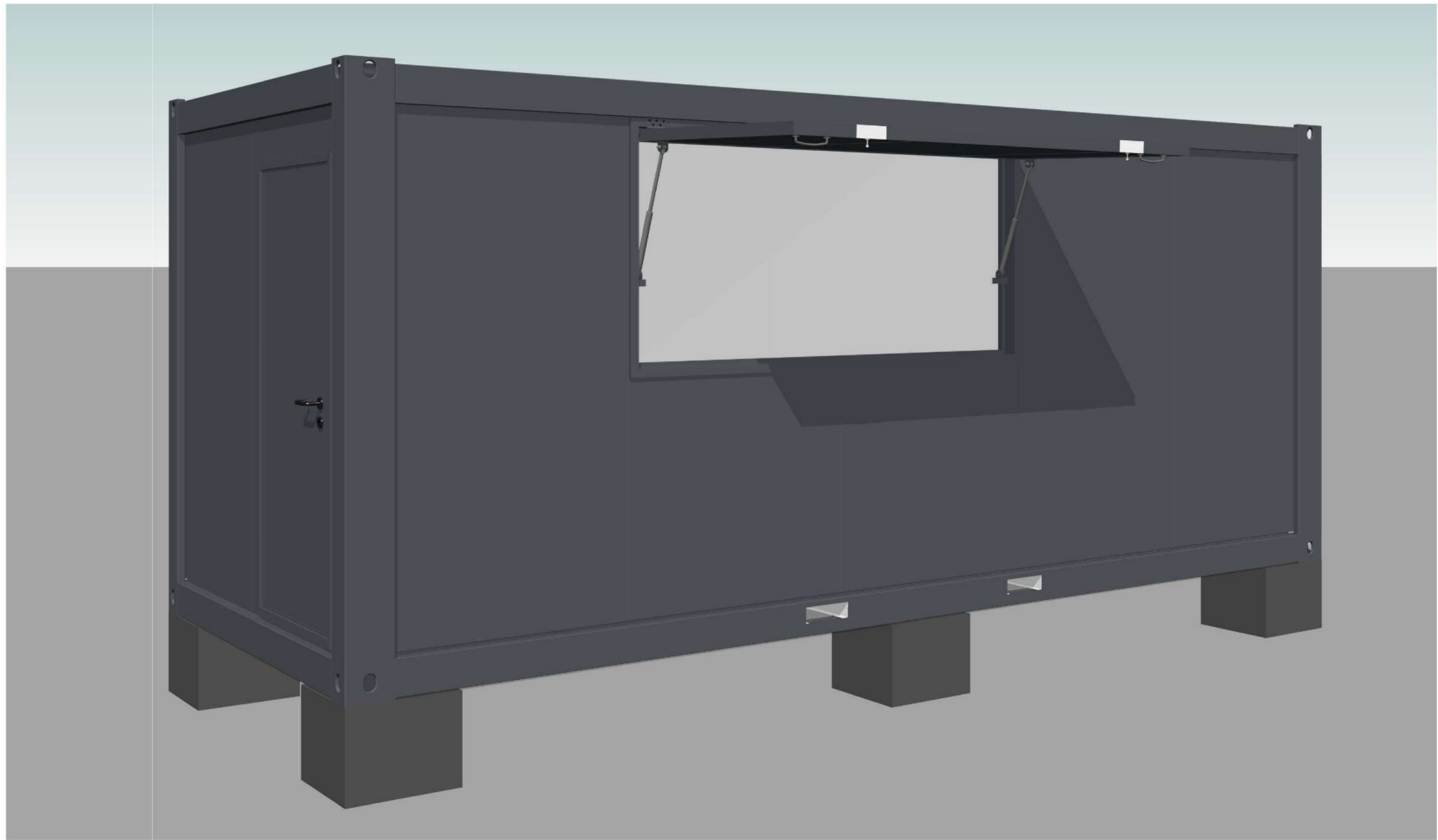
Bungalow Snack Food Truck

Titre	Titre
Echelle	No

Ce dessin n'est valable qu'après avoir été tamponné et validé par le RAO.



Section



Copyright 2016.

LA PROPRIÉTÉ DU DROIT D'AUTEUR SUR CE DESSIN EST CONSERVÉE PAR GOLIAT CONTAINERS. UN CONSENTEMENT ÉCRIT DOIT ÊTRE OBTENU AVANT TOUTE UTILISATION OU REPRODUCTION DU DESSIN.

Rev.	Description	Date	Qui envoi



Concepteur coopératif

Process	Signature	Date
Autorisé par		
Vérifié par		
Process		
Vérifié par		
Conçu par		
Dessiné par		

Signature de l'ingénieur

Signature de l'ingénieur

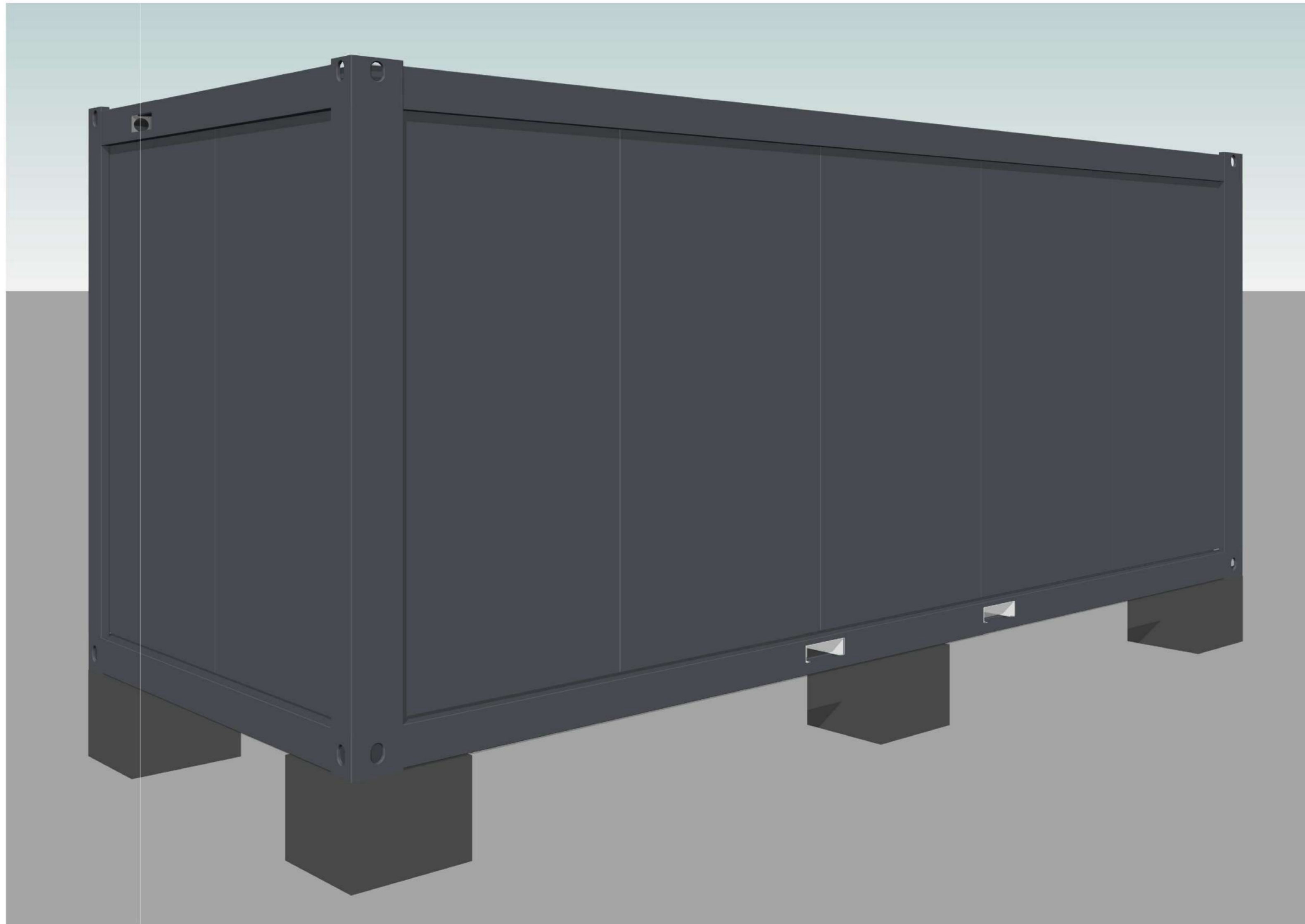
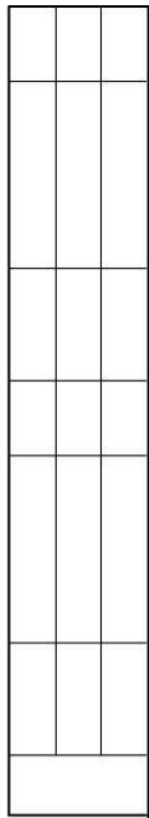
Nom du projet

Titre

Bungalow Snack Food Truck

Titre	Titre
Echelle	No

Ce dessin n'est valable qu'après avoir été tamponné et publié par le RAO.



Copyright 2016.

LA PROPRIÉTÉ DU DROIT D'AUTEUR SUR CE DESSIN EST CONSERVÉE PAR GOLIAT CONTAINERS. UN CONSENTEMENT ÉCRIT DOIT ÊTRE OBTENU AVANT TOUTE UTILISATION OU REPRODUCTION DU DESSIN.

Rev	Description	Date	Qui envoi



Concepteur coopératif

Process	Signature	Date
Autorisé par		
Vérifié par		
Process		
Vérifié par		
Conçu par		
Dessiné par		

Signature de l'ingénieur

Signature de l'ingénieur

Nom du projet

Titre

Bungalow Snack Food Truck

Titre	Titre
Échelle	No

Ce dessin n'est valable qu'après avoir été tamponné et validé par le RAO.



Coupe 3D

Copyright 2016.

LA PROPRIÉTÉ DU DROIT D'AUTEUR SUR CE DESSIN EST CONSERVÉE PAR GOLIAT CONTAINERS. UN CONSENTEMENT ÉCRIT DOIT ÊTRE OBTENU AVANT TOUTE UTILISATION OU REPRODUCTION DU DESSIN.

Rev.	Description	Date	Qui envoi



Concepteur coopératif

Process	Signature	Date
Autorisé par		
Vérifié par		
Process		
Vérifié par		
Conçu par		
Dessiné par		

Signature de l'ingénieur

Signature de l'ingénieur

Nom du projet

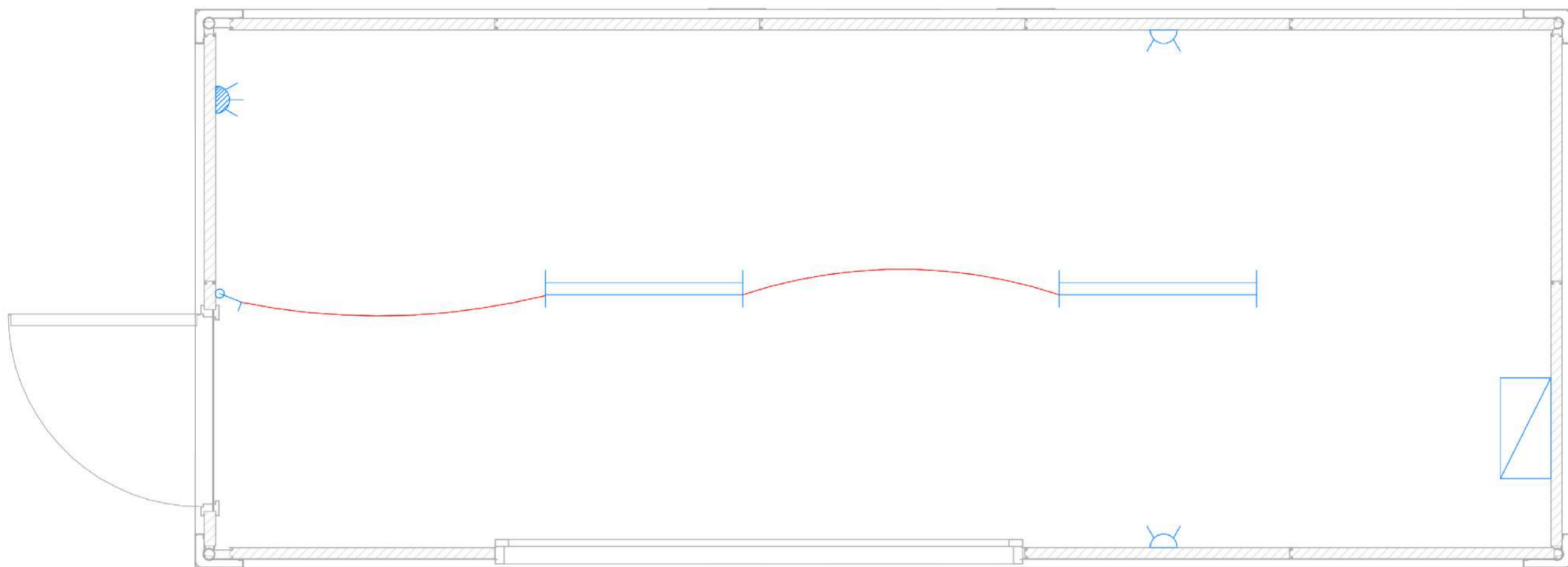
Titre

Bungalow Snack Food Truck

Titre	Titre
Echelle	No

Ce dessin n'est valable qu'après avoir été tamponné et validé par le RAO.





Plan électrique



Lampe fluoescence LED



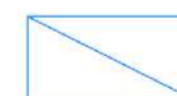
Interrupteur de commande unique: h = 1,2m



Prise 2 gangs: h = 0,3m



Prise secteur: h = 1,8m



Boîte de distribution

Rev	Description	Date	Qui envoi



Concepteur coopératif

Process	Signature	Date
Autorisé par		
Vérifié par		
Process		
Vérifié par		
Conçu par		
Dessiné par		

Signature de l'ingénieur

Signature de l'ingénieur

Nom du projet

Titre

Bungalow Snack Food Truck

Titre	Titre
Echelle	No