

Description de la conception

Informations générales :

1. Il s'agit d'une maison de conteneur soudée, d'une seule unité de taille 3086x2438x2591 mm, hauteur libre intérieure : 2321 mm. Quantité : 6 ensembles.

Charge de conception :

Charge de vent: 0.30 kN/m^2 Charge de neige : 0.00 kN/m^2 Charge vive au sol : 2.00 kN/m^2

Matériel :

1. Châssis de conteneur : Tous les profils adoptent le SGH440 galvanisé à haute résistance et après soudage, le cadre global est pulvérisation de poudre électrostatique et traitement de peinture au four. Sol avec poutres de chariot élévateur.

Couleur du cadre : RAL9003

2. Toit : toit en mousse PU de 70mm, les deux cotés de la tôle d'acier colorée mesurent 0,4 mm (tôle extérieure : RAL9003/feuille intérieure : RAL9003), densité PU : 100 kg/m^3 . Tôle d'acier colorée : aluminium zinc magnésium AZM100g/m²+ peinture de cuisson PE : 20/5um.

3. Panneau mural : panneau sandwich TPS de 50mm (EPS FR), les deux côtés de la tôle d'acier colorée mesurent 0,4mm (tôle extérieure : RAL9003/tôle intérieure : RAL9003), densité TPS : 25 kg/m^3 . Tôle d'acier colorée : aluminium zinc magnésium AZM100g/m² + Peinture de cuisson PE : 20/5um

4. Sol : sol en PVC de 1,8mm (type gris bleu) + panneau de fibres-ciment de 18 mm + isolation en laine de roche de 100mm + feuille d'étanchéité de 0,4mm (tôle d'acier colorée : aluminium zinc magnésium AZM100 g/m² + peinture de cuisson PE : 20/5um)

5. Porte et fenêtre : D1 : Porte de sécurité en acier : 920x2035 mm

W1 : Fenêtre coulissante simple vitrage en PVC avec moustiquaire : 930x1100mm

6. Raccordement électrique : 230 V 50 Hz, 2 prises doubles standard français + 1 prise AC. Câbles standard IEC, coffret de distribution CE avec disjoncteurs.

Copyright 2016.

LA PROPRIÉTÉ DU DROIT D'AUTEUR SUR CE DESSIN EST CONSERVÉE PAR COLIAT CONTAINERS. UN CONSENTEMENT ÉCRIT DOIT ÊTRE OBTENU AVANT TOUTE UTILISATION OU REPRODUCTION DU DESSIN.

Rev.	Description	Date	Qui envoi
------	-------------	------	-----------



Concepteur conceptif

Process	Signature	Date
Autorisé par		
Vérifié par		
Process		
Vérifié par		
Conçu par		
Dessiné par		

Signature de l'ingénieur

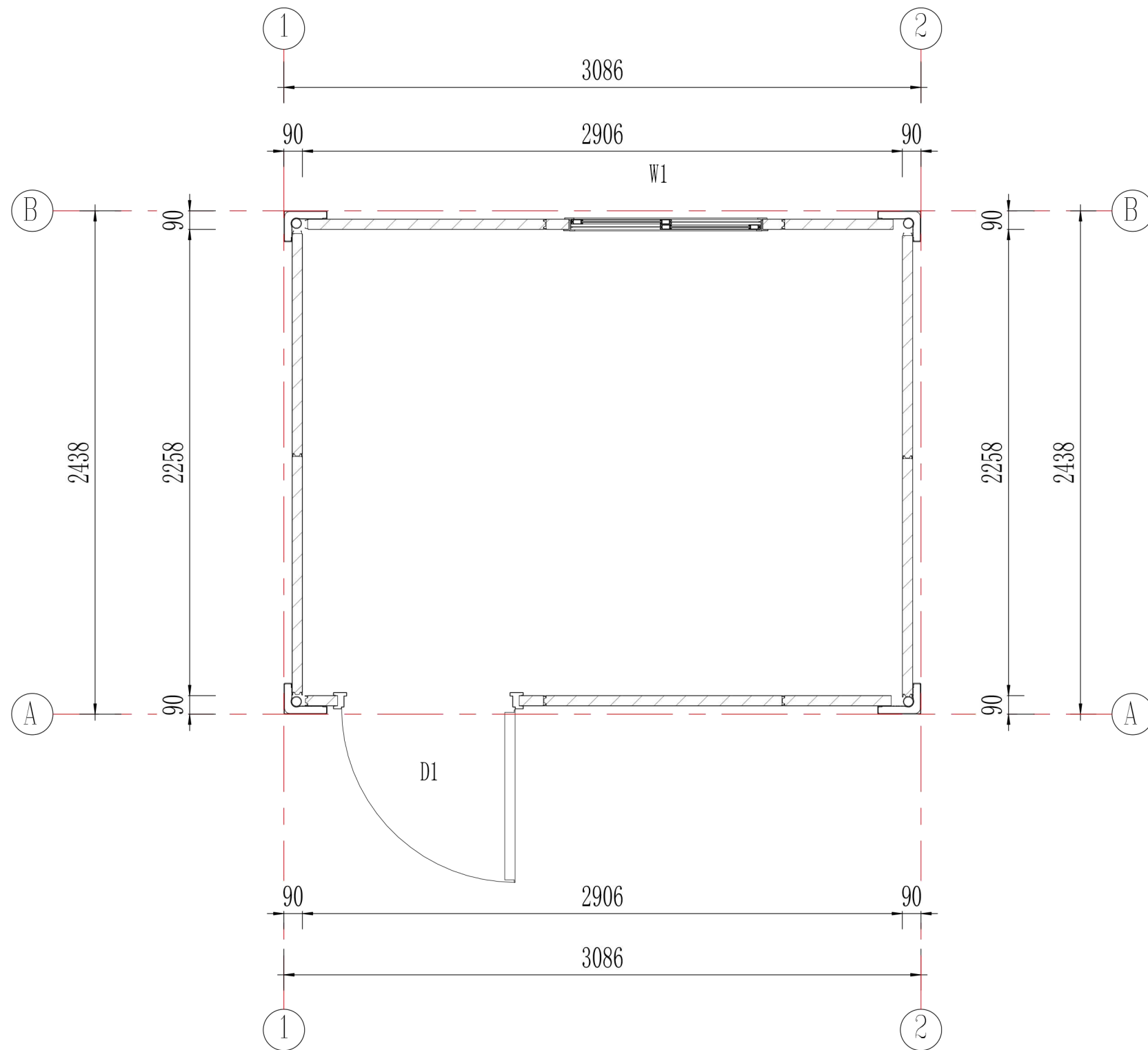
Signature de l'ingénieur

Nom du projet

Titre
Description de la
conception

Titre	No	Titre	No
PT2304007-1		JZ	
Echelle		No	J0-0

Ce dessin n'est valable qu'après avoir été tamponné et
publié par la R&D



Plan du rez-de-chaussée

Rev.	Description	Date	Qui envoi



Concepteur coopératif

Process	Signature	Date
Autorisé par		
Vérifié par		
Process		
Vérifié par		
Conçu par		
Dessiné par		

Signature de l'ingénieur

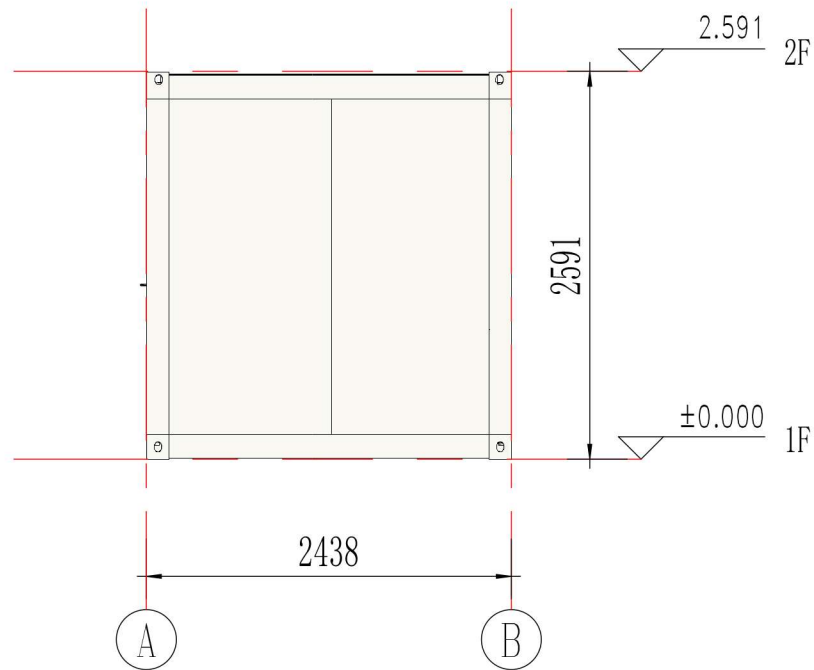
Signature de l'ingénieur

Nom du projet

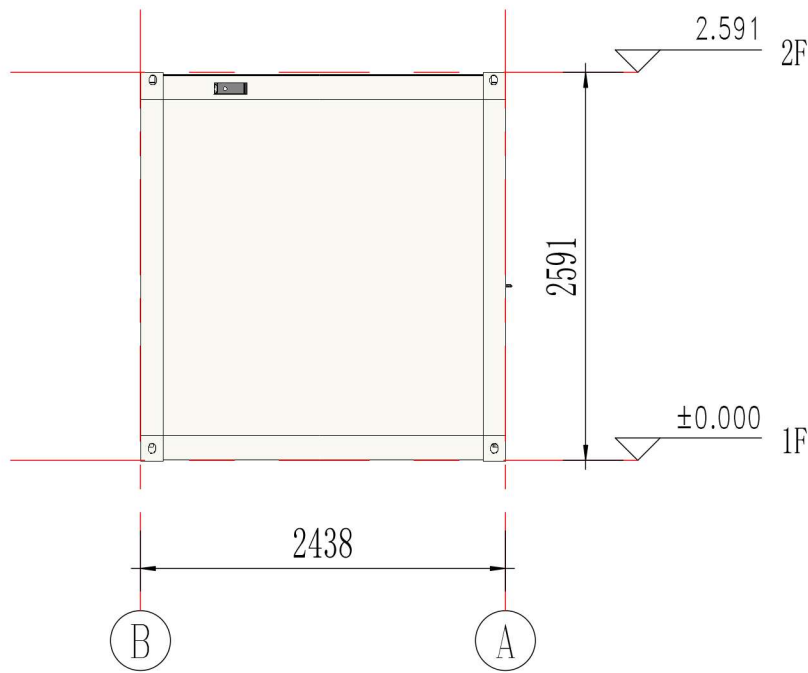
Titre

Description de la conception

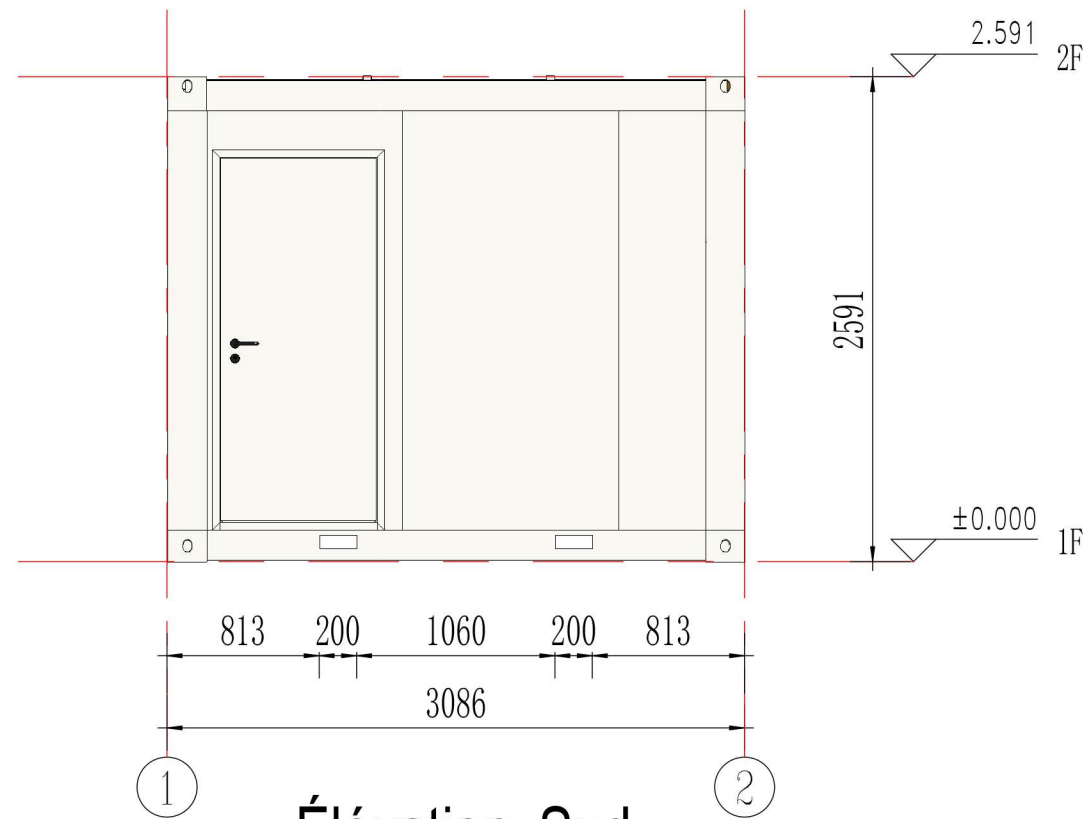
Titre	PT2304007-1	Titre	JZ
Echelle		No	JO-0



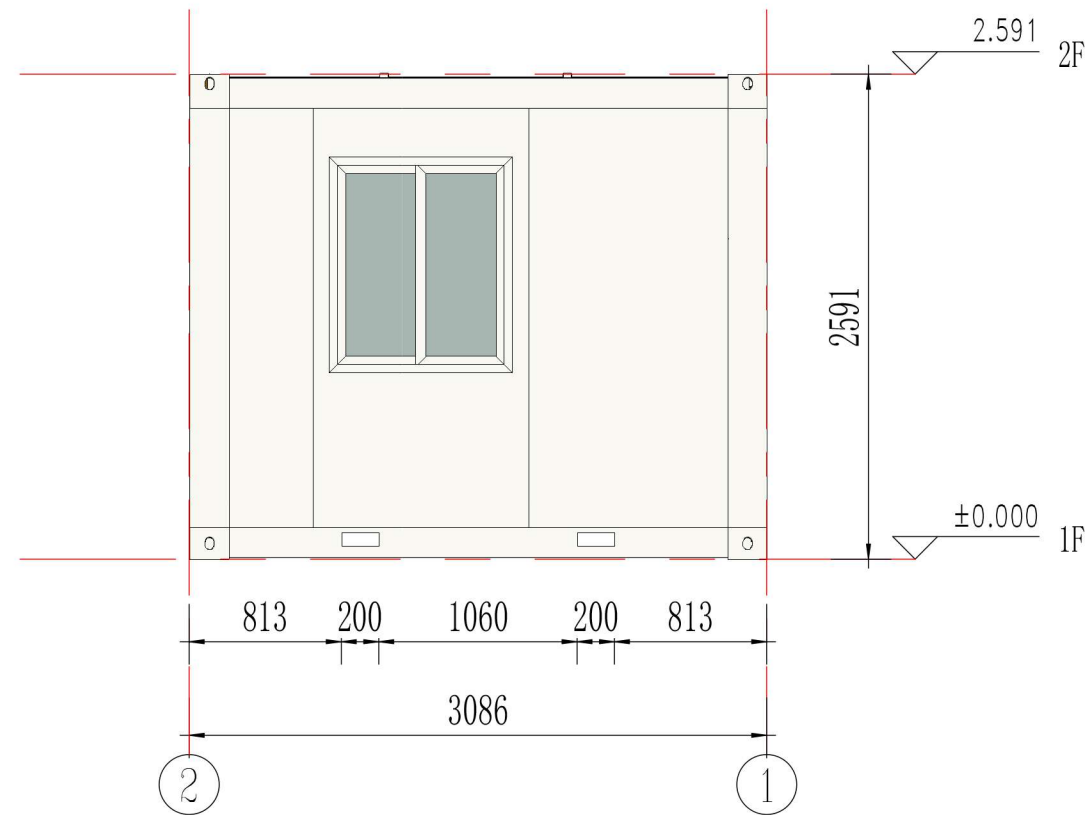
Élévation Est



Élévation Ouest



Élévation Sud



Élévation Nord

Copyright 2016.

LA PROPRIÉTÉ DU DROIT D'AUTEUR SUR CE DESSIN EST CONSERVÉE PAR COLIAT CONTAINERS. UN CONSENTEMENT ÉCRIT DOIT ÊTRE OBTENU AVANT TOUTE UTILISATION OU REPRODUCTION DU DESSIN.

Rev.	Description	Date	Où envoi



Concepteur coopératif

Process	Signature	Date
Autorisé par		
Vérifié par		
Process		
Vérifié par		
Conçu par		
Dessiné par		

Signature de l'ingénieur

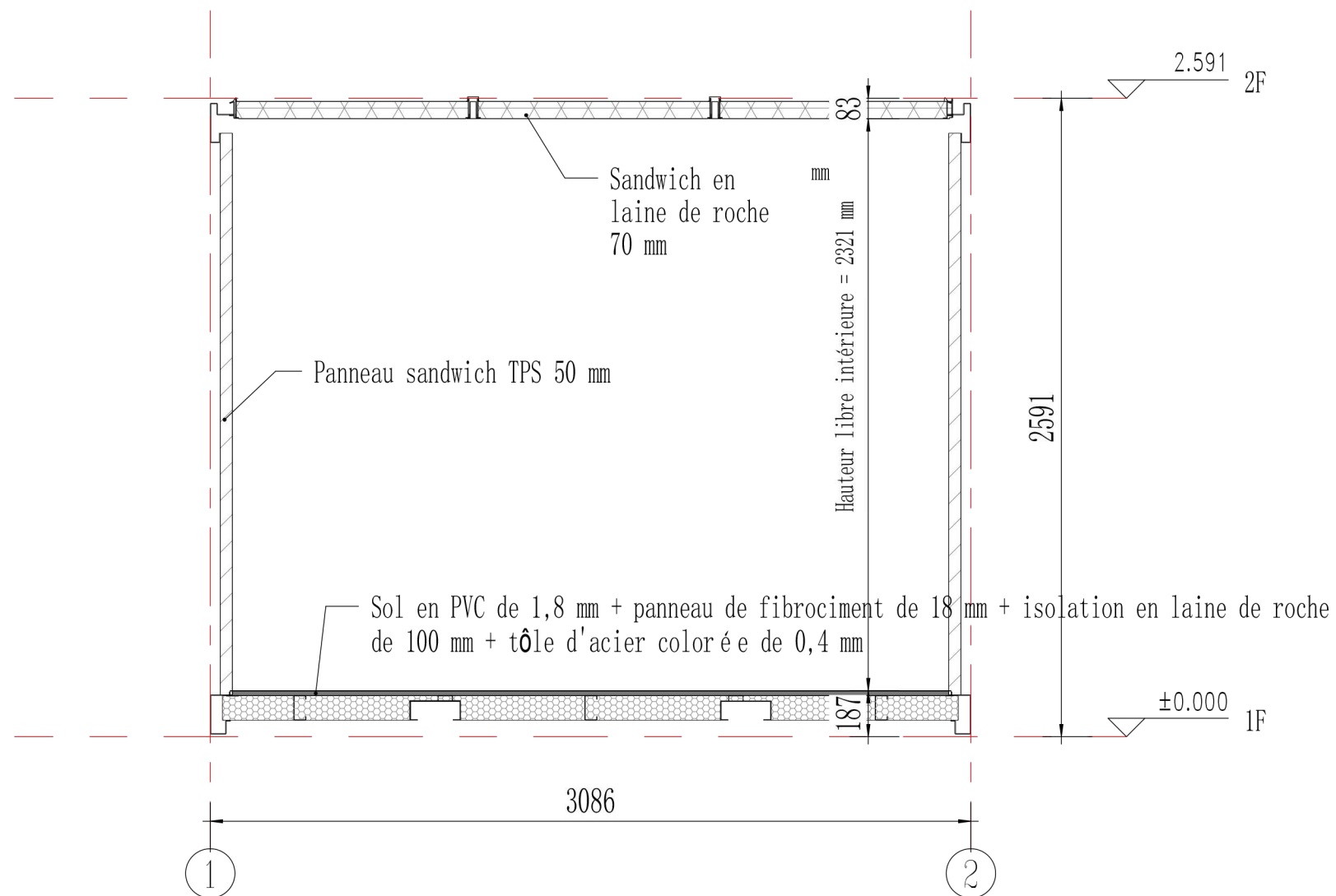
Signature de l'ingénieur

Nom du projet

Titre
Description de la conception

Titre	PT2304007-1	Titre	JZ
Echelle		No	JO-0

Ce dessin n'est valable qu'après avoir été tamponné et validé par le R&D



Section



Concepteur coopératif

Process	Signature	Date
Autorisé par		
Vérifié par		
Process		
Vérifié par		
Conçu par		
Dessiné par		

Signature de l'ingénieur

Signature de l'ingénieur

Nom du projet

Titre
Description de la conception

Titre	PT2304007-1	Titre	JZ
Echelle		No	J0-0

Rev.	Description	Date	Qui envoi
------	-------------	------	-----------



Concepteur coopératif

Process	Signature	Date
Autorisé par		
Vérifié par		
Process		
Vérifié par		
Conçu par		
Dessiné par		

Signature de l'ingénieur

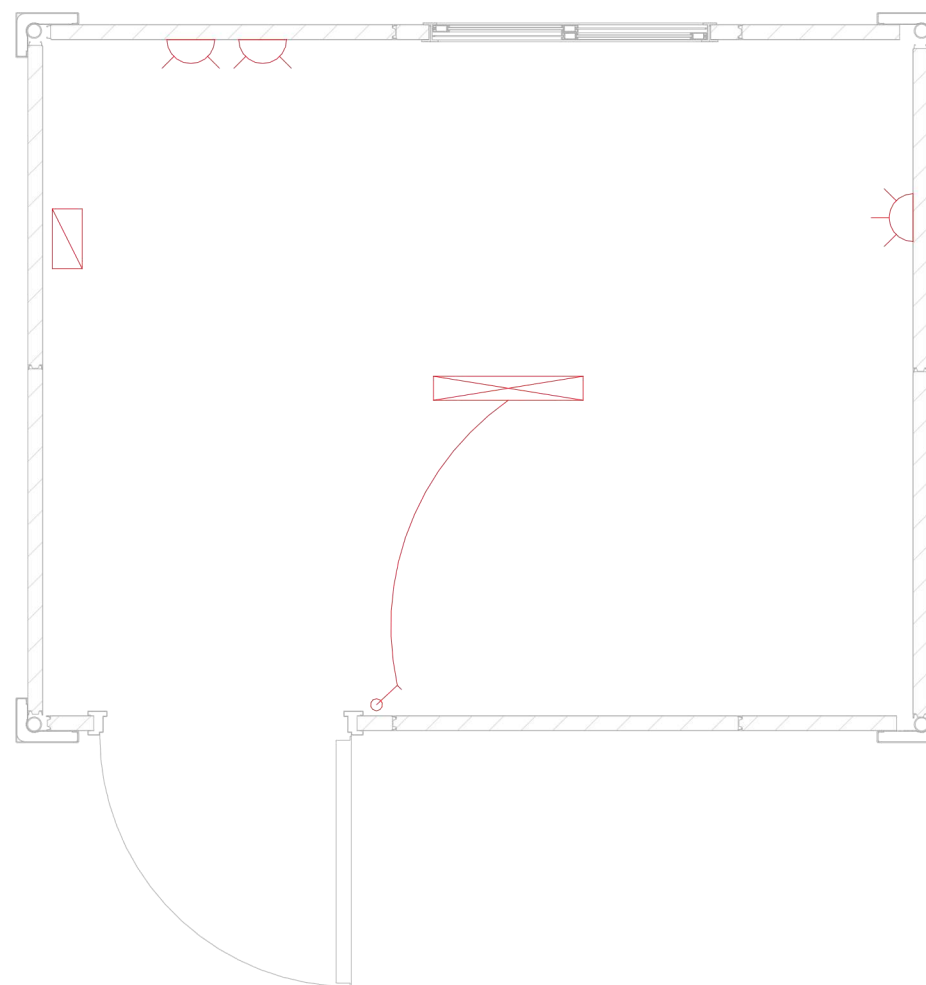
Signature de l'ingénieur

Nom du projet

Description de la conception

Titre	PT2304007-1	Titre	JZ
Echelle		No	J0-0

Ce dessin n'est valable qu'après avoir été tamponné et publié par la R&D



Plan électrique

	Lampe fluorescente LED
	Interrupteur de commande unique, hauteur d'installation 1200 mm
	Prise 2 gangs, hauteur d'installation: 300 mm
	prise secteur, hauteur d'installation: 1800 mm
	Boîte de distribution CE, 230v, 50Hz